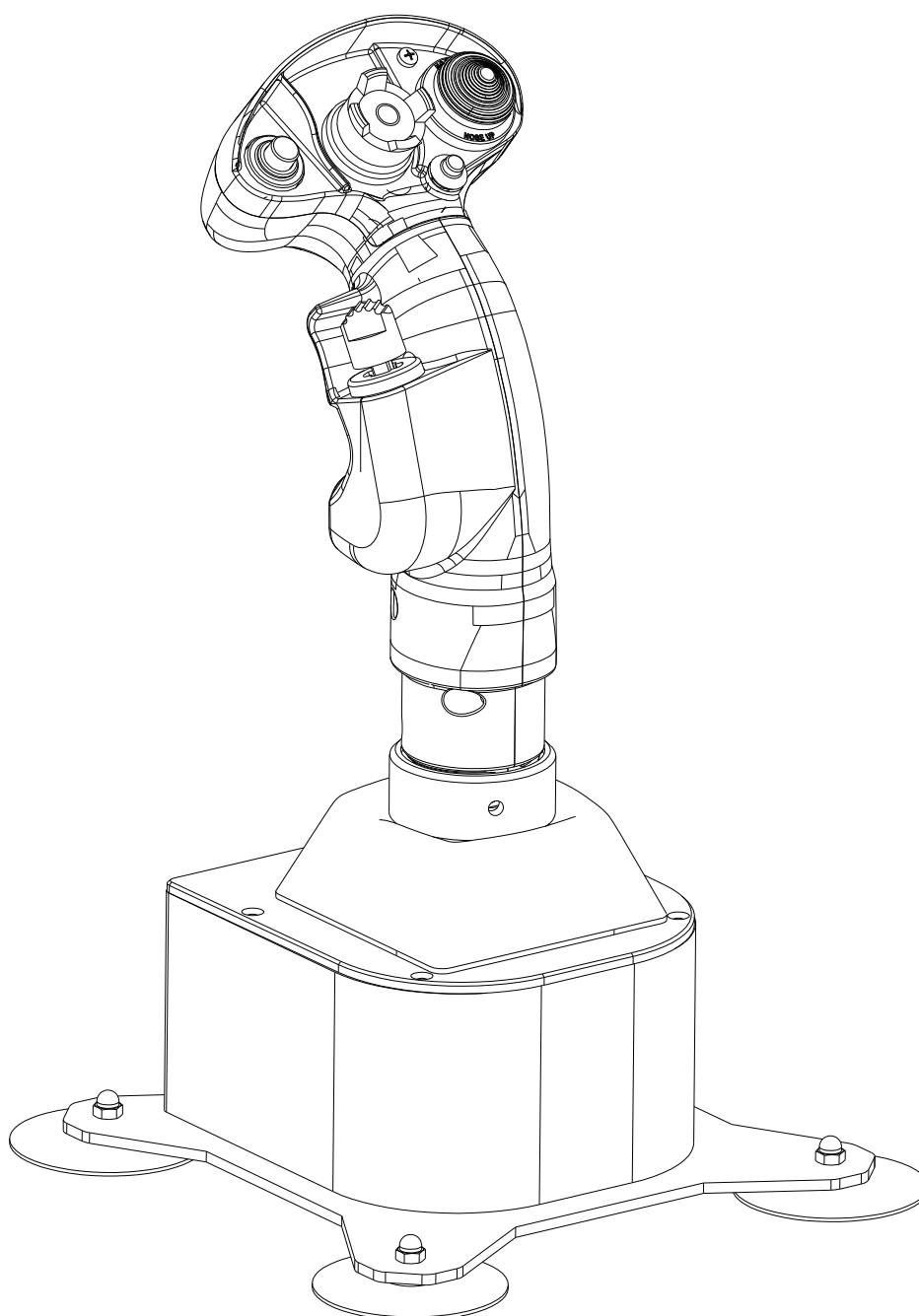


F18 GRIP+ J2 JOYSTICK BASE

用户手册 CN V1.0 2020.08



目录：

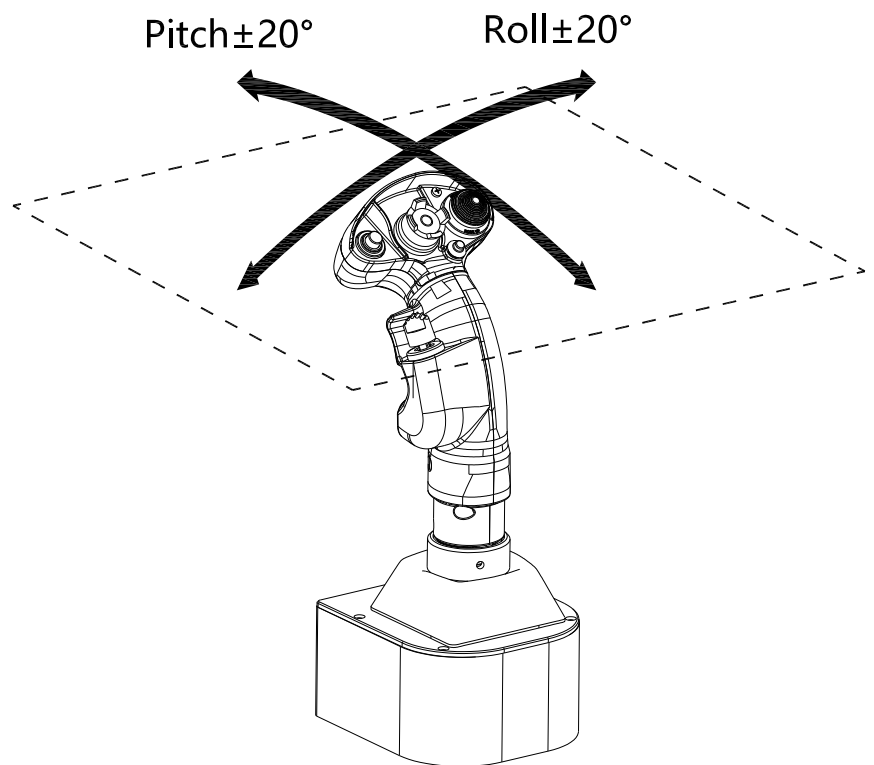
1	装箱清单	1
2	功能说明	1
2.1	性能参数	1
2.2	杆头功能	2
2.3	任意角度安装	2
2.4	拓展功能	3
3	产品外形尺寸	3
4	使用方式	4
4.1	部件对接	4
4.2	桌面底板连接	5
5	安装说明	5

1 装箱清单

① J2-BASE 底座	1
② F18-JGRIP 杆头	1
③ J2-桌面底板	1
④ 工具包 (内六角扳手)	1
⑤ 配件包 (桌面底板 1、吸盘 4 个、螺钉 4 颗、USB 线)	1
⑥ 说明书	1

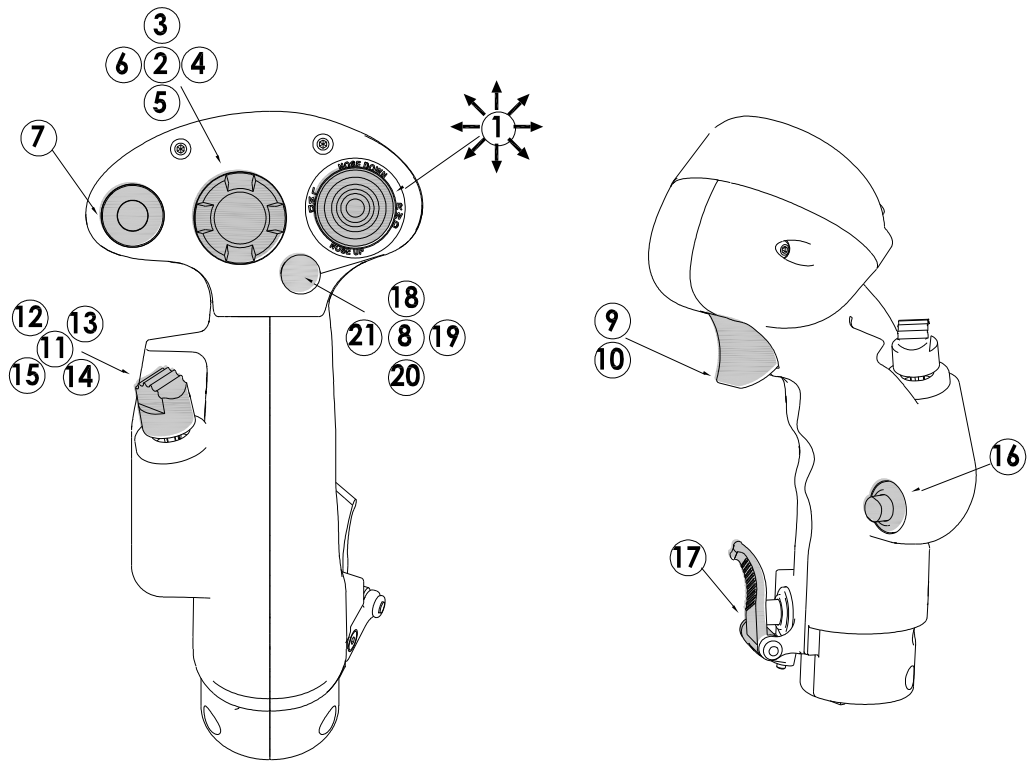
2 功能说明

2.1 性能参数



1. Pitch 轴转动角度为 $\pm 20^{\circ}$ ；
2. Roll 轴转动角度为 $\pm 20^{\circ}$ 。

2.2 杆头功能

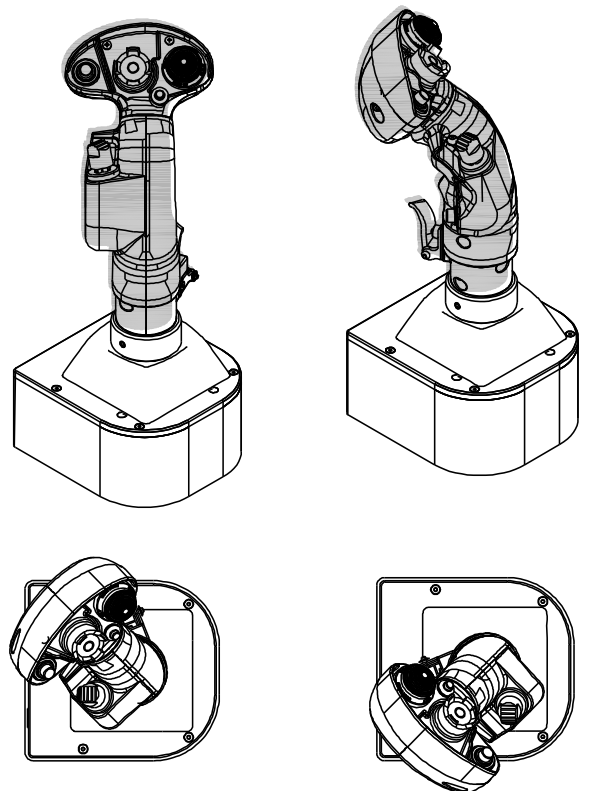


2.3 任意角度安装

J2-BASE 与 F18-JGRIP 可在 0-360° 内任意角度安装。(图示示例±45° 两个位置安装)

注：在对接过程中保持各部件固定，只拧动滚花盖实现对接。否则将会导致接线扭转断裂。

安装方式请查看文档第 4 章节



2.4 拓展功能

通过更换配件和杆头可覆盖更多机型。

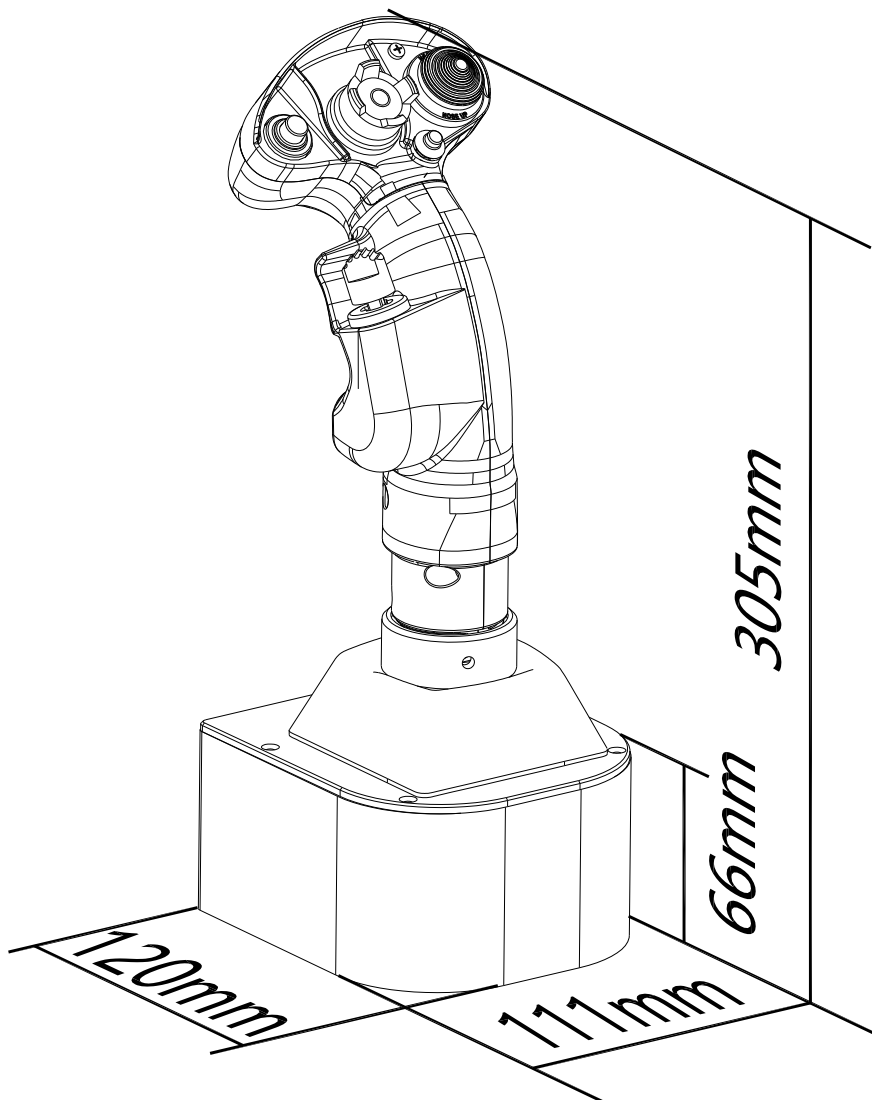
详细安装教程及选配件请关注官网

3 产品外形尺寸

产品长宽高分别为

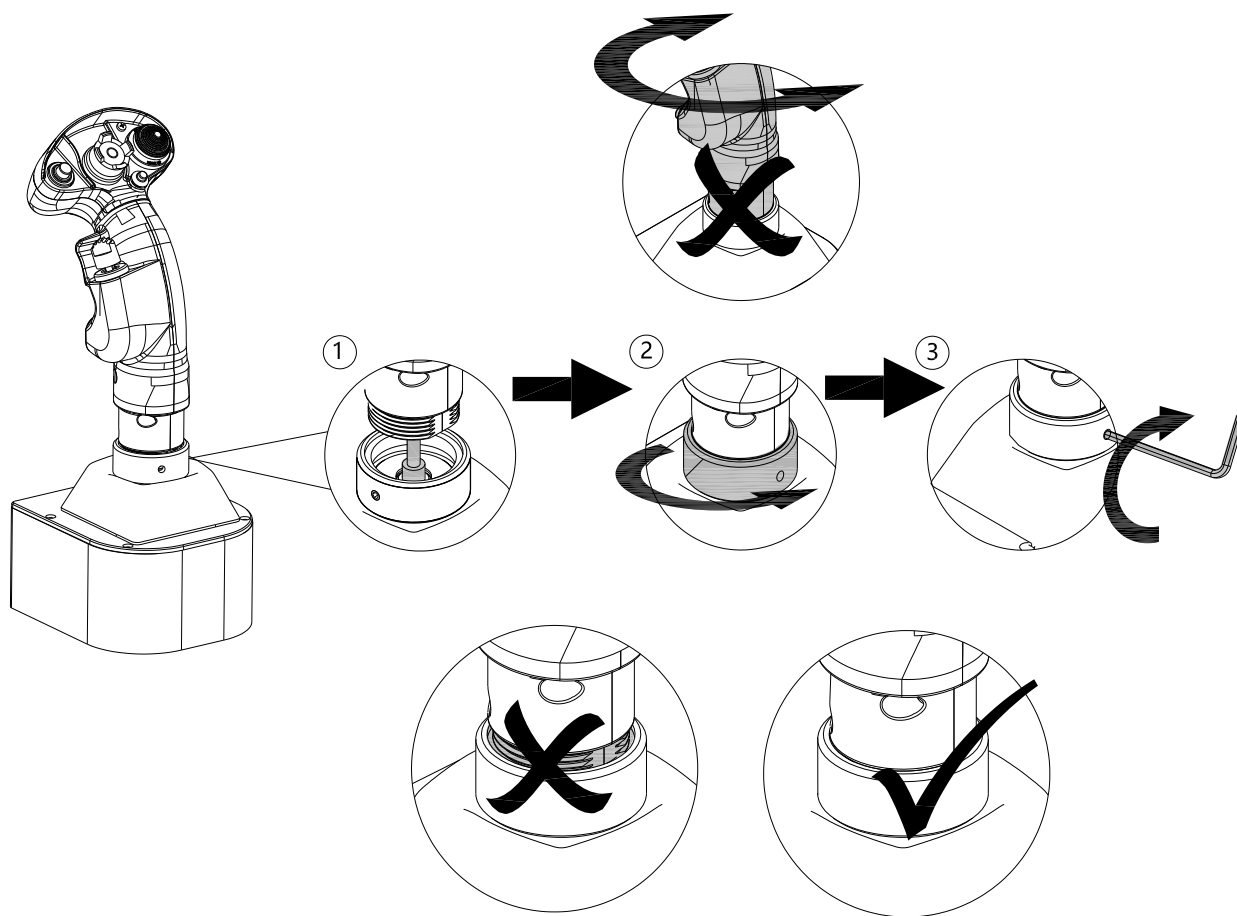
110mm*120mm*305mm；

质量为 1.5kg。



4 使用方式

4.1 部件对接



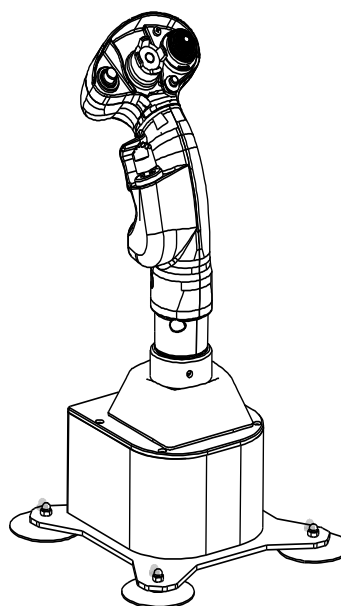
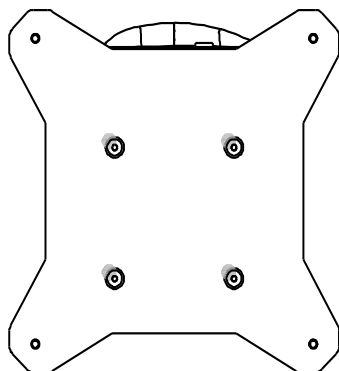
① 将 PS2 接头对接插入；

② 逆时针扭动图示滚花盖，拧紧时螺孔应大致对齐手柄接缝（拆装过程中只能扭转滚花盖，否则接线将会扭断）；

③ 使用扳手顺时针将顶丝拧紧。

注：拆卸时操作步骤反之。

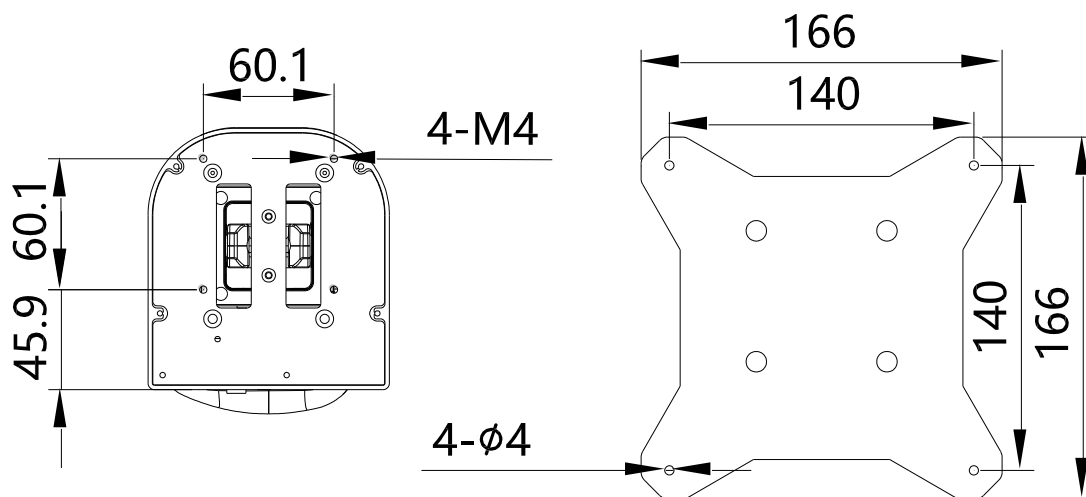
4.2 桌面底板连接



- 桌面底板与底座孔对齐后锁紧螺钉（注意区分安装方向否则会导致底板偏置不居中）；
- 取下吸盘螺母，螺杆穿过底板后锁紧螺母。

注：建议使用前清理吸盘表面和桌面，以保证吸盘作用效果。

5 安装说明



底部外接螺孔及桌面底板如图可根据需求连接支架。

*内容如有更新，恕不另行通知。

成都翼胜科技有限责任公司

WWW.WINWING.CN

INFO@WINWING.CN

成都市郫都区现代工业港长生桥路 1111 号 19 栋